

MODELOS: VET4P	VET6P	VET8P	VET7PGR	VET9PGR	VITRINAS EXPOSITORAS: Vitrina de tapas de cristal abatible.
-----------------------	--------------	--------------	----------------	----------------	--



VET 8 P

Fortalezas

- ✓ **Sistema de Control.** Mayor precisión en el control de la temperatura. Mayor facilidad para el ajuste del intervalo de temperaturas que deseamos conseguir.
- ✓ **100% Probado.** Todas las unidades condensadoras son comprobadas al 100%, en cámara de Helio para la detección de la fuga de gas.
- ✓ **Certificado.** Auditados y certificados por una organización internacional **AENOR** en ISO 9001:2008 (Calidad); ISO 14001:2004 (Medio Ambiente); OSHAS 18001:2007 (Seguridad y Salud al trabajador). Auditado y certificado por **INTERTEK** conforme con UL 471 y NSF 7.
- ✓ **Iluminación.** Incorporación de la iluminación LED, llegando a reducir el consumo energético entre un 80% y 90%, respecto a una bombilla tradicional.

MODELOS	Dimension (mm)			Bandejas GN 1/3x40	Nº Puertas	Superficie Exposición (m ²)	Volumen cámara (L)	Volumen bruto (L)	Regimen Temp. (°C)	Ref.	Carga Gas (gr.)	Peso Neto (Kg.)
	Largo	Fondo	Alto									
VET4P	1268	410	230	4	2	0,23	9,2	120	+4°C / +8°C	R134a	180	39
VET6P	1620	410	230	6	2	0,34	13,6	153	+4°C / +8°C	R134a	200	43
VET8P	1972	410	230	8	2	0,46	18,4	186	+4°C / +8°C	R134a	220	45
VET7PGR	1338	410	230	7	2	0,40	16,0	126	+4°C / +8°C	R134a	240	54
VET9PGR	1690	410	230	9	2	0,51	20,4	159	+4°C / +8°C	R134a	280	54

Revisión: 01 Fecha: 13/01/2014

NOS RESERVAMOS EL DERECHO DE REALIZAR CAMBIOS TECNICOS SIN PREVIO AVISO

MODELOS: VET4P	VET6P	VET8P	VET7PGR	VET9PGR	VITRINAS EXPOSITORAS: Vitrina de tapas de cristal abatible.
-----------------------	--------------	--------------	----------------	----------------	--

CARACTERISTICAS ESTANDAR

➤ Exterior

- Decoración exterior en perfil de aluminio anodizado plata,
- Cristal curvo securizado abatible,
- Exposición independiente del grupo, (grupo incorporado)

➤ Interior

- Acero Inoxidable AISI 304,
- Bandejas GN 1/3x40 incorporadas,
- Iluminación del perfil superior mediante LED.

➤ Aislamiento

- Aislamiento de poliuretano inyectado a alta presión libre de CFC's con densidad 40 Kg/m³,
- Zero ODP and Low GWP.

➤ Puertas

- Puertas correderas traseras suspendidas.

➤ Refrigeración

- Temperatura regulada por un controlador digital,
- Desescarche manual,
- Sistema de Condensación Ventilada,
- Sistema de Evaporación en Placa Fría,
- Los modelos con grupo a distancia cuentan con cuadro de mandos incorporado y en ellos el grupo frigorífico remoto se debe colocar a una distancia máxima de 2 metros.
- Clase climática 4 (30°C, 55HR).

➤ Eléctrica

- Conexión eléctrica: 220 V / 1 ph / 50 Hz



OPCIONAL

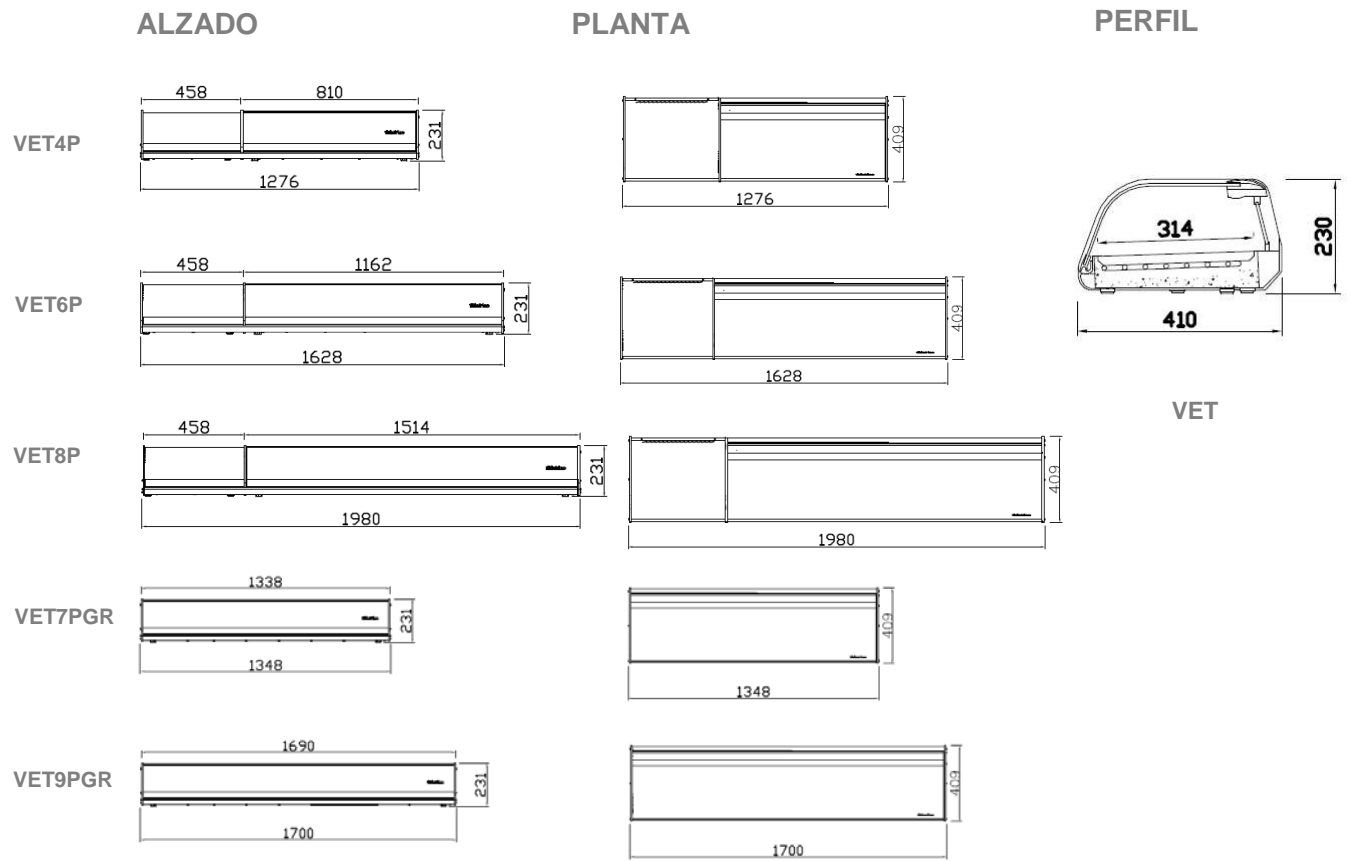
- Conexión eléctrica 220 V / 1 ph / 60 Hz.,
- Conexión eléctrica 115 V / 1 ph / 60 Hz.

MODELOS	Dimensiones Paletización (mm)			Peso Palet (Kg.)	Potencia (W)	Comp. (HP)	Potencia frigorífica (W a -10°C)	Consumo (kWh/24h)	Inten. (A)	Nivel Ruido (dB)	Container 20'/40'/40'HC	Trailer
	Largo	Fondo	Alto									
VET4P	1310	470	340	49	130	1/6	140	2,1	0,9	50,1		
VET6P	1700	470	340	55	190	1/6	140	3,0	1,08	50,1		
VET8P	2000	470	340	57	200	1/6	140	3,2	1,14	50,1		
VET7PGR	1450	470	340	62	200	1/6	140	3,2	1,14	50,1		
VET9PGR	1800	470	340	63	210	1/6	140	3,4	1,39	50,1		

NOS RESERVAMOS EL DERECHO DE REALIZAR CAMBIOS TECNICOS SIN PREVIO AVISO

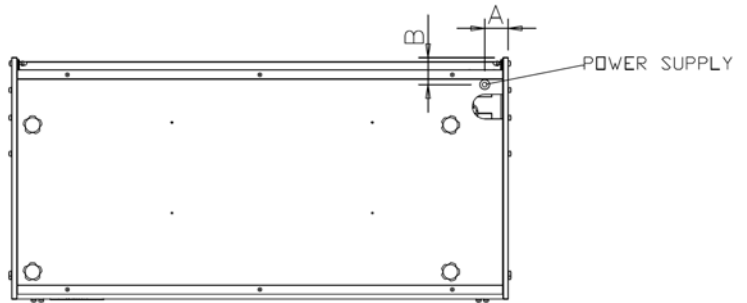
MODELOS: VET4P	VET6P	VET8P	VET7PGR	VET9PGR	VITRINAS EXPOSITORAS: <i>Vitrina de tapas de cristal abatible.</i>
-----------------------	--------------	--------------	----------------	----------------	--

VISTA GENERAL



CONEXIONES

MODELOS	A (mm)	B (mm)	C (mm)	D (mm)	E (mm)
VET4P	38,0	44	-	-	-
VET6P	38,0	44	-	-	-
VET8P	38,0	44	-	-	-
VET7PGR	38,0	44	-	-	-
VET9PGR	38,0	44	-	-	-



Revisión: 01 Fecha: 13/01/2014

NOS RESERVAMOS EL DERECHO DE REALIZAR CAMBIOS TECNICOS SIN PREVIO AVISO