


# 07 VITRINA EXPOSITORA PARA PESCADO SERIE MÁLAGA

## FISH DISPLAYS CASE MALAGA SERIES

### EXTERIOR

- Acero Inox AISI 304 18/10
- Cristal curvo securizado
- Encimera de trabajo en acero inox AISI 304 18/10
- Bancada en acero esmaltado
- Puertas traseras correderas

### INTERIOR

- Acero Inox AISI 304 18/10
- Desagüe interior
- Iluminación LED 

### AISLAMIENTO

- Poliuretano inyectado alta presión libre de CFC´s densidad 40 kg/m<sup>3</sup>, bajo GWP y cero efecto ODP


### REFRIGERACIÓN

- Estática por gravedad y placa fría en bandeja
- Evaporadores tratados anticorrosión 100% Poliéster

### EXTERIOR

- AISI 304 18/10 stainless steel
- Curved tempered security glass system
- AISI 304 18/10 stainless steel worktop
- Enamelled steel base
- Sliding door back

### INTERIOR

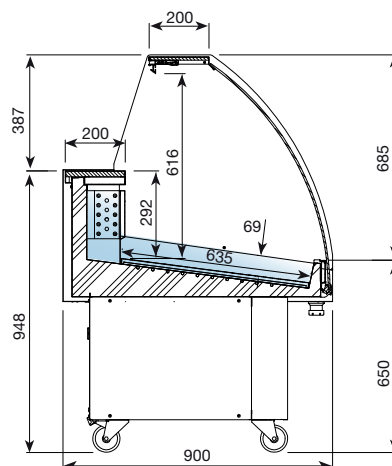
- AISI 304 18/10 stainless steel
- Internal drain
- LED lighting 

### INSULATION

- Free CFC's high density (40kg/m<sup>3</sup>) polyurethane insulation with low GWP & zero ODP effect

### REFRIGERATION

- Static by gravity coil and cold plate refrigeration system on the bottom
- Evaporator coil coated with anti-corrosion material 100% Polyester



VML

07 V. expositoras

MODELOS MODELS	→ Dimensiones sin costados Dimensions without sides LxHxH (mm)	↗ Costados Sides L(mm)	⏻ Potencia Power (W)	⚡ Electrica Electrical (V/Hz)	📏 Superficie exposición (m <sup>2</sup> )	🔧 Compresor Compressor (HP)	🛒 Consumo Consumption (kWh/24h)	🌊 Evaporación Evaporation	🌡️ Régimen T <sup>RA</sup> (32°C)	🧊 Desescarche Defrost	❄️ Potencia frigorífica Refrigerating power (W a -10°C)	🕒 Control Control	🧊 Refrigerante Refrigerant
VML 12	1250x900x1335	40+40	620	220/50	0,79	1/3	8,7	Estática+Placa Static+Cold plate	-1°C/+1°C	Manual	800	Digital	R 134 a
VML 15	1562x900x1335	40+40	895	220/50	0,99	1/2	12,5	Estática+Placa Static+Cold plate	-1°C/+1°C	Manual	1208	Digital	R 134 a
VML 18	1875x900x1335	40+40	1094	220/50	1,19	7/8	15,3	Estática+Placa Static+Cold plate	-1°C/+1°C	Manual	1606	Digital	R 134 a

Características técnicas y constructivas sujetas a variación sin previo aviso / We reserve the right to change specifications without prior notice.

**VITRINA EXPOSITORA PARA PESCADO SERIE MÁLAGA**  
 FISH DISPLAYS CASE MALAGA SERIES

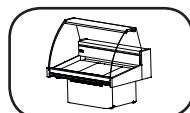


VML 18

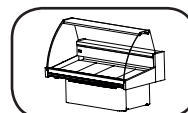


**OPCIONAL / OPTIONAL**

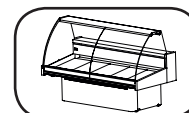
MODELOS MODELS	Iluminación LED frontal Frontal LED lighting
VML 12	(LUDECVMD12)
VML 15	(LUDECVMD15)
VML 18	(LUDECVMD18)



VML 12



VML 15



VML 18