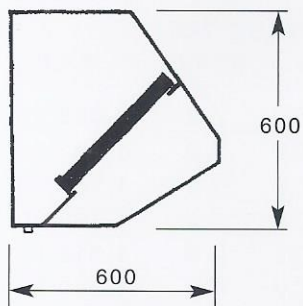


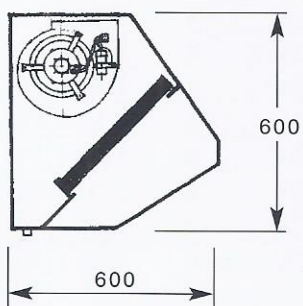


Campanas Extractoras



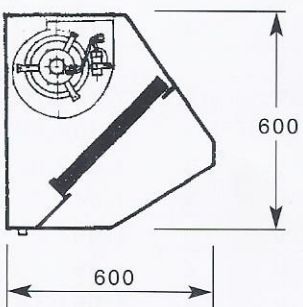
MINI COMPACTA SIN VENTILADOR FONDO 600 ALTO 600

Código	Longitud	Ventilador	Nº Filtros	P.V.P.
4130110	MINI 600	-	1	676,20
4130104	MINI 1.030	-	2	747,40
4130105	MINI 1.280	-	2	812,20
4130106	MINI 1.530	-	3	937,40



MINI COMPACTA CON VENTILADOR FONDO 600 ALTO 600

Código	Longitud	Ventilador	Nº Filtros	P.V.P.
4130111	MINI 600	7/7 1/5 CV	1	840,30
4130101	MINI 1.030	7/7 1/5 CV	2	941,20
4130102	MINI 1.280	7/7 1/5 CV	2	1.005,90
4130103	MINI 1.530	7/7 1/5 CV	3	1.131,30



MINI COMPACTA CON VENTILADOR Y FILTRO CARBON ACTIVO FONDO 600 ALTO 600

Código	Longitud	Ventilador	Nº Filtros	P.V.P.
4130112	MINI 600	7/7 1/5 CV	1	913,90
4130107	MINI 1.030	7/7 1/5 CV	2	1.014,90
4130108	MINI 1.280	7/7 1/5 CV	2	1.079,60
4130109	MINI 1.530	7/7 1/5 CV	3	1.237,90

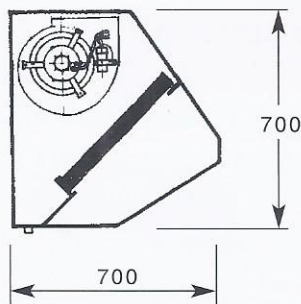
CAMPANA MI INOX.- 304 GALVA INCORPORAN FILTROS MALLA MI
 CON FILTROS LAMAS INOX.-430 EL SUPLEMENTO ES DE 14,70 €/U.
 VENTILADOR CON SALIDA POSTERIOR INCREMENTO DE 150 €



MB FILTROS, S.L.

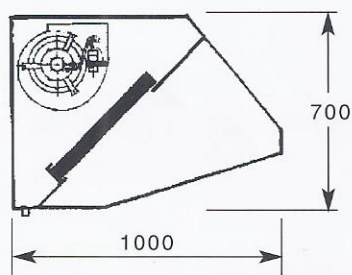
MATERIALES PARA LA FILTRACIÓN DE AIRE

Campanas Extractoras



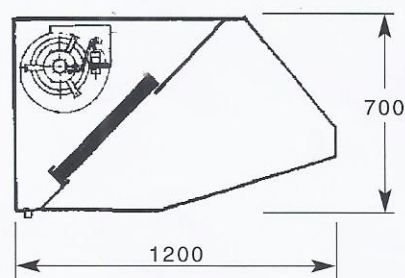
INDUSTRIAL COMPACTA CON VENTILADOR FONDO 700

Código	Longitud (mm)	Nº piezas	Ventilador	Nº Filtros	P.V.P.
4210001	1030	1	7/7 1/5 CV	2	1.059,20
4210002	1030	1	9/9 1/3 CV	2	1.102,60
4210003	1280	1	9/9 1/3 CV	2	1.158,30
4210004	1280	1	9/9 1/2 CV	2	1.162,90
4210005	1530	1	9/9 1/2 CV	3	1.313,20
4210006	1530	1	10/10 1/2 CV	3	1.330,90
4210007	1830	1	10/10 1/2 CV	3	1.455,50
4210008	1830	1	10/10 3/4 CV	3	1.462,90
4210009	2030	1	10/10 1/2 CV	4	1.564,90
4210010	2030	1	10/10 3/4 CV	4	1.572,30
4210011	2280	1	10/10 1/2 CV	4	1.670,80
4210012	2280	1	10/10 3/4 CV	4	1.678,10
4210013	2530	1	10/10 3/4 CV	5	1.822,20
4210014	2830	1	10/10 3/4 CV	5	1.939,10
4210015	3030	2	10/10 1/2 CV	6	2.378,30
4210016	3530	2	10/10 1/2 CV	7	2.585,60
4210017	3630	2	10/10 1/2 CV	6	2.627,40



INDUSTRIAL COMPACTA CON VENTILADOR FONDO 1000

Código	Longitud (mm)	Nº piezas	Ventilador	Nº Filtros	P.V.P.
4210101	1030	1	9/9 1/3 CV	2	1.191,40
4210102	1280	1	9/9 1/3 CV	2	1.247,10
4210103	1280	1	9/9 1/2 CV	2	1.251,70
4210104	1530	1	9/9 1/2 CV	3	1.402,00
4210105	1530	1	10/10 1/2 CV	3	1.419,80
4210106	1830	1	10/10 1/2 CV	3	1.544,30
4210107	1830	1	10/10 3/4 CV	3	1.551,70
4210108	2030	1	10/10 1/2 CV	4	1.653,70
4210109	2030	1	10/10 3/4 CV	4	1.661,10
4210110	2280	1	10/10 1/2 CV	4	1.759,60
4210111	2280	1	10/10 3/4 CV	4	1.767,00
4210112	2530	1	10/10 3/4 CV	5	1.943,90
4210113	2830	1	10/10 3/4 CV	5	2.061,00
4210114	3030	2	10/10 1/3 CV	6	2.478,80
4210115	3530	2	10/10 1/3 CV	7	2.692,30



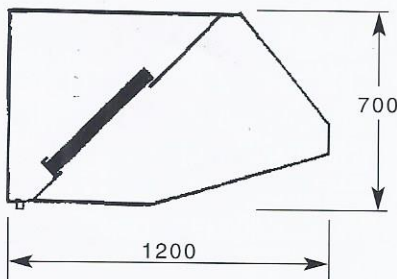
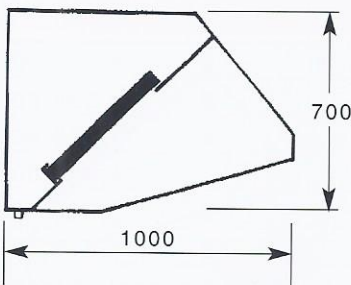
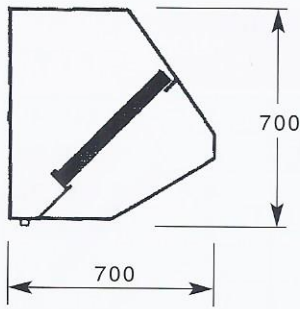
INDUSTRIAL COMPACTA CON VENTILADOR FONDO 1200

Código	Longitud (mm)	Nº piezas	Ventilador	Nº Filtros	P.V.P.
4210120	1030	1	9/9 1/2 CV	2	1.318,50
4210121	1280	1	9/9 1/2 CV	2	1.379,70
4210122	1530	1	10/10 1/2 CV	3	1.560,20
4210123	2030	1	10/10 3/4 CV	4	1.824,10
4210124	2530	1	10/10 3/4 CV	5	2.117,00
4210125	2830	1	10/10 3/4 CV	5	2.246,90
4210126	3030	2	10/10 1/2 CV	6	2.730,10
4210127	3530	2	10/10 1/2 CV	7	2.957,20

CAMPANA MI INOX.-304 GALVA INCORPORAN FILTROS MALLA MI CON FILTROS LAMAS INOX.-430 EL SUPLEMENTO ES DE 14,70 €/U. VENTILADOR CON SALIDA POSTERIOR INCREMENTO DE 150 €



Campanas Extractoras



INDUSTRIAL COMPACTA SIN VENTILADOR FONDO 700

Código	Longitud (mm)	Nº Piezas	Nº Filtros	P.V.P.
4210201	1030	1	2	860,12
4210202	1280	1	2	913,50
4210203	1530	1	3	1.045,10
4210204	1830	1	3	1.122,30
4210205	2030	1	4	1.280,90
4210206	2280	1	4	1.365,60
4210207	2530	1	5	1.488,50
4210208	2830	1	5	1.587,10
4210209	3030	2	6	1.821,80
4210210	3530	2	7	2.032,30
4210211	3630	2	6	1.976,20
4210212	4030	2	8	2.242,70
4210213	4530	2	9	2.450,30
4210214	5030	2	10	2.657,80

INDUSTRIAL COMPACTA SIN VENTILADOR FONDO 1000

Código	Longitud (mm)	Nº Piezas	Nº Filtros	P.V.P.
4210301	1030	1	2	970,70
4210302	1280	1	2	1.026,30
4210303	1530	1	3	1.158,00
4210304	1830	1	3	1.282,50
4210305	2030	1	4	1.367,10
4210306	2280	1	4	1.498,30
4210307	2530	1	5	1.643,60
4210308	2830	1	5	1.765,40
4210309	3030	2	6	1.958,90
4210310	3530	2	7	2.167,90
4210311	3630	2	6	2.207,80
4210312	4030	2	8	2.377,10
4210313	4530	2	9	2.628,20
4210314	5030	2	10	2.879,30

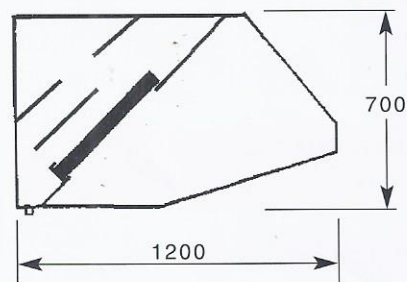
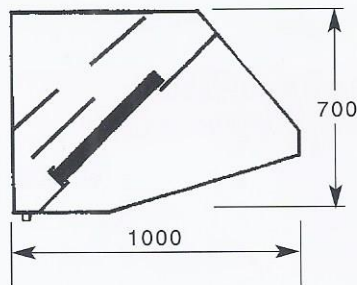
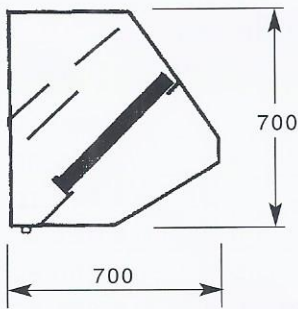
INDUSTRIAL COMPACTA SIN VENTILADOR FONDO 1200

Código	Longitud (mm)	Nº Piezas	Nº Filtros	P.V.P.
4210320	1030	1	2	1.066,00
4210321	1280	1	2	1.128,10
4210322	1530	1	3	1.271,00
4210323	2030	1	4	1.410,20
4210324	2530	1	5	1.500,20
4210325	2830	1	5	1.643,90
4210326	3030	2	6	2.125,80
4210327	3530	2	7	2.355,00

CAMPANA MI INOX.-304 GALVA INCORPORAN FILTROS MALLA MI
CON FILTROS LAMAS INOX.-430 EL SUPLEMENTO ES DE 14,70 €/U.



Campanas Extractoras



INDUSTRIAL COMPACTA CON REGULACION FONDO 700

Código	Longitud (mm)	Nº Piezas	Nº Filtros	P.V.P.
4211203	1530	1	3	1.146,40
4211204	1830	1	3	1.238,60
4211205	2030	1	4	1.402,20
4211206	2280	1	4	1.495,30
4211207	2530	1	5	1.631,10
4211208	2830	1	5	1.712,60
4211209	3030	2	6	2.024,40
4211210	3530	2	7	2.254,90
4211211	3630	2	6	2.208,90
4211212	4030	2	8	2.485,30
4211213	4530	2	9	2.714,10
4211214	5030	2	10	2.942,90

INDUSTRIAL COMPACTA CON REGULACION FONDO 1000

Código	Longitud (mm)	Nº Piezas	Nº Filtros	P.V.P.
4211303	1530	1	3	1.259,30
4211304	1830	1	3	1.398,90
4211305	2030	1	4	1.488,40
4211306	2280	1	4	1.628,00
4211307	2530	1	5	1.786,10
4211308	2830	1	5	1.916,40
4211309	3030	2	6	2.161,40
4211310	3530	2	7	2.390,60
4211311	3630	2	6	2.440,60
4211312	4030	2	8	2.619,70
4211313	4530	2	9	2.892,00
4211314	5030	2	10	3.164,40

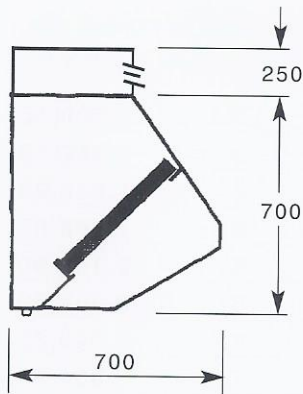
INDUSTRIAL COMPACTA CON REGULACION FONDO 1200

Código	Longitud (mm)	Nº Piezas	Nº Filtros	P.V.P.
4211403	1530	1	3	1.376,90
4211405	2030	1	4	1.626,40
4211417	2530	1	5	1.949,70
4211418	2830	1	5	2.094,10
4211419	3030	2	6	2.340,30
4211410	3530	2	7	2.588,80

CAMPANA MI INOX.-304 GALVA INCORPORAN FILTROS MALLA MI CON FILTROS LAMAS INOX.-430 EL SUPLEMENTO ES DE 14,70 €/U.

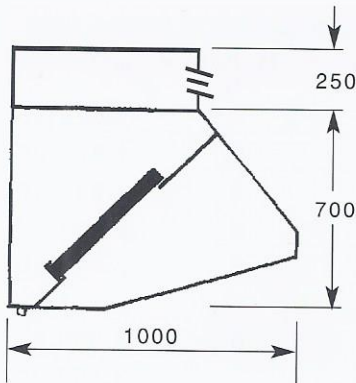


Campanas Extractoras



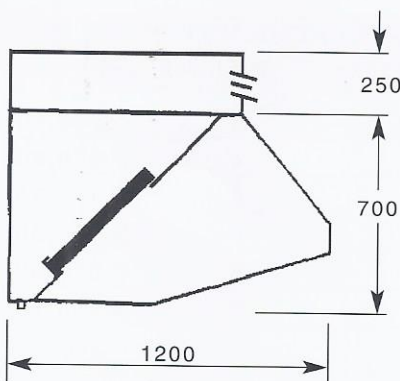
INDUSTRIAL COMPACTA CON PLENUM DE APORTE FONDO 700

Código	Longitud (mm)	Nº Piezas	Nº Filtros	P.V.P.
4220001	1530	1	3	1.407,80
4220002	1830	1	3	1.545,70
4220003	2030	1	4	1.724,90
4220004	2280	1	4	1.869,10
4220005	2530	1	5	2.011,40
4220006	2830	1	5	2.156,40
4220007	3030	2	6	2.547,20
4220008	3530	2	7	2.838,90
4220009	3630	2	6	2.823,10
4220010	4030	2	8	3.130,60
4220011	4530	2	9	3.417,10
4220012	5030	2	10	3.703,70



INDUSTRIAL COMPACTA CON PLENUM DE APORTE FONDO 1000

Código	Longitud (mm)	Nº Piezas	Nº Filtros	P.V.P.
4220101	1530	1	3	1.520,70
4220102	1830	1	3	1.705,90
4220103	2030	1	4	1.811,10
4220104	2280	1	4	2.001,80
4220105	2530	1	5	2.166,50
4220106	2830	1	5	2.360,20
4220107	3030	2	6	2.684,30
4220108	3530	2	7	2.974,60
4220109	3630	2	6	3.054,80
4220110	4030	2	8	3.264,90
4220111	4530	2	9	3.595,00
4220112	5030	2	10	3.925,10



INDUSTRIAL COMPACTA CON PLENUM DE APORTE FONDO 1200

Código	Longitud (mm)	Nº Piezas	Nº Filtros	P.V.P.
4220201	1530	1	3	1.633,70
4220203	2030	1	4	1.944,20
4220205	2530	1	5	2.324,90
4220206	2830	1	5	2.532,10
4220207	3030	2	6	2.851,20
4220208	3530	2	7	3.161,70

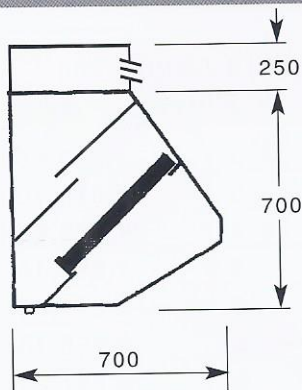
CAMPANA MI INOX.-304 GALVA INCORPORAN FILTROS MALLA MI
CON FILTROS LAMAS INOX.-430 EL SUPLEMENTO ES DE 14,70 €/U.



MB FILTROS, S.L.

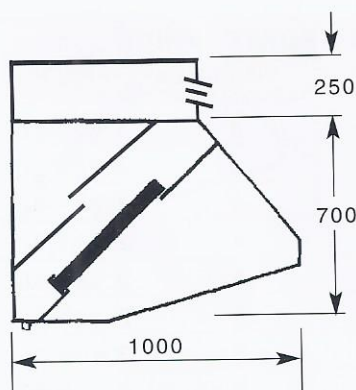
MATERIALES PARA LA FILTRACIÓN DE AIRE

Campanas Extractoras



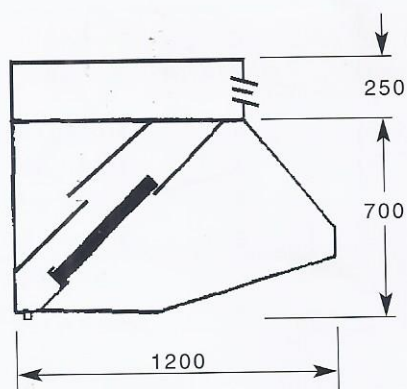
INDUSTRIAL COMPACTA CON PLENUM DE APORTE Y REGULACION FONDO 700

Código	Longitud (mm)	Nº Piezas	Nº Filtros	P.V.P.
4221001	1530	1	3	1.509,10
4221002	1830	1	3	1.662,10
4221003	2030	1	4	1.846,20
4221004	2280	1	4	1.998,80
4221005	2530	1	5	2.153,90
4221006	2830	1	5	2.307,50
4221007	3030	2	6	2.749,80
4221008	3530	2	7	3.061,50
4221009	3630	2	6	3.055,70
4221010	4030	2	8	3.373,20
4221011	4530	2	9	3.681,00
4221012	5030	2	10	3.988,80



INDUSTRIAL COMPACTA CON PLENUM DE APORTE Y REGULACION FONDO 1000

Código	Longitud (mm)	Nº Piezas	Nº Filtros	P.V.P.
4221101	1530	1	3	1.622,00
4221102	1830	1	3	1.822,30
4221103	2030	1	4	1.932,40
4221104	2280	1	4	2.131,50
4221105	2530	1	5	2.309,10
4221106	2830	1	5	2.511,30
4221107	3030	2	6	2.886,90
4221108	3530	2	7	3.197,20
4221109	3630	2	6	3.287,40
4221110	4030	2	8	3.507,60
4221111	4530	2	9	3.858,90
4221112	5030	2	10	4.210,20



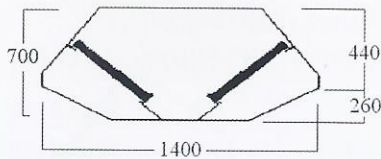
INDUSTRIAL COMPACTA CON PLENUM DE APORTE Y REGULACION FONDO 1200

Código	Longitud (mm)	Nº Piezas	Nº Filtros	P.V.P.
4221201	1530	1	3	1.745,10
4221203	2030	1	4	2.076,80
4221205	2530	1	5	2.480,30
4221206	2830	1	5	2.697,30
4221207	3030	2	6	3.074,00
4221208	3530	2	7	3.405,70

CAMPANA MI INOX.-304 GALVA INCORPORAN FILTROS MALLA MI CON FILTROS LAMAS INOX-430. EL SUPLEMENTO ES DE 14,70 €/U.

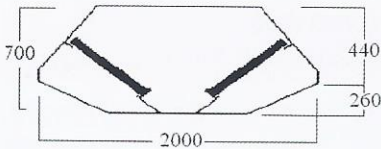


Campanas Extractoras



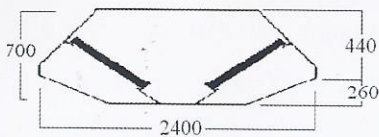
INDUSTRIAL TECHO COMPACTA FONDO 1400

Código	Denominación	Longitud (mm)	Nº Filtros	P.V.P.
4210500	INDUSTRIAL TECHO	1530	6	2.086,60
4210501	INDUSTRIAL TECHO	1830	6	2.216,10
4210502	INDUSTRIAL TECHO	2030	8	2.472,90
4210503	INDUSTRIAL TECHO	2280	8	2.630,50
4210504	INDUSTRIAL TECHO	2530	10	2.858,90
4210505	INDUSTRIAL TECHO	2830	10	3.038,90
4210506	INDUSTRIAL TECHO	3030	12	3.459,20
4210507	INDUSTRIAL TECHO	3530	14	3.845,50
4210508	INDUSTRIAL TECHO	3630	12	3.718,10
4210509	INDUSTRIAL TECHO	4030	16	4.231,80
4210510	INDUSTRIAL TECHO	4530	18	4.617,70
4210511	INDUSTRIAL TECHO	5030	20	5.003,70



INDUSTRIAL TECHO COMPACTA FONDO 2000

Código	Denominación	Longitud (mm)	Nº Filtros	P.V.P.
4210512	INDUSTRIAL TECHO	1530	6	2.409,40
4210513	INDUSTRIAL TECHO	1830	6	2.633,80
42105014	INDUSTRIAL TECHO	2030	8	2.793,00
4210515	INDUSTRIAL TECHO	2280	8	2.992,90
4210516	INDUSTRIAL TECHO	2530	10	3.266,40
4210517	INDUSTRIAL TECHO	2830	10	3.492,70
4210518	INDUSTRIAL TECHO	3030	12	3.839,60
4210519	INDUSTRIAL TECHO	3530	14	4.223,20
4210520	INDUSTRIAL TECHO	3630	12	4.288,50
4210521	INDUSTRIAL TECHO	4030	16	4.606,70
4210522	INDUSTRIAL TECHO	4530	18	5.080,10
4210523	INDUSTRIAL TECHO	5030	20	5.553,50



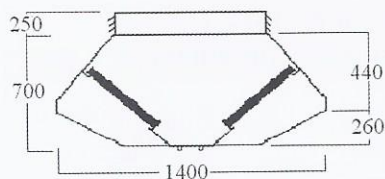
INDUSTRIAL TECHO COMPACTA FONDO 2400

Código	Denominación	Longitud (mm)	Nº Filtros	P.V.P.
4210524	INDUSTRIAL TECHO	1530	6	2.369,10
4210525	INDUSTRIAL TECHO	1830	6	2.622,90
4210526	INDUSTRIAL TECHO	2030	8	2.793,00
4210527	INDUSTRIAL TECHO	2280	8	3.018,10
4210528	INDUSTRIAL TECHO	2530	10	3.317,30
4210529	INDUSTRIAL TECHO	2830	10	3.570,50
4210530	INDUSTRIAL TECHO	3030	12	3.907,50
4210531	INDUSTRIAL TECHO	3530	14	4.331,40
4210532	INDUSTRIAL TECHO	3630	12	4.415,20
4210533	INDUSTRIAL TECHO	4030	16	4.755,30
4210534	INDUSTRIAL TECHO	4530	18	5.279,70
4210535	INDUSTRIAL TECHO	5030	20	6.023,70

CAMPANA DE ACERO INOXIDABLE AISI 304
 INCORPORAN FILTROS MALLA MI
 CON FILTROS LAMAS INOX.-430 EL SUPLEMENTO ES DE 14,70 €/U.

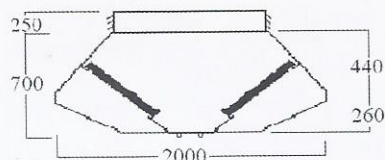


Campanas Extractoras



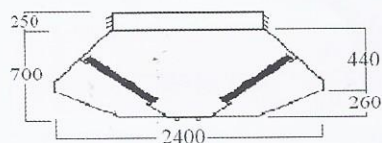
INDUSTRIAL TECHO COMPACTA CON APORTE FONDO 1400

Código	Denominación	Longitud (mm)	Nº Filtros	P.V.P.
4210550	INDUSTRIAL TECHO	1530	6	2.812,00
4210551	INDUSTRIAL TECHO	1830	6	3.062,90
4210552	INDUSTRIAL TECHO	2030	8	3.360,80
4210553	INDUSTRIAL TECHO	2280	8	3.637,40
4210554	INDUSTRIAL TECHO	2530	10	3.904,70
4210555	INDUSTRIAL TECHO	2830	10	4.228,60
4210556	INDUSTRIAL TECHO	3030	12	4.910,10
4210557	INDUSTRIAL TECHO	3530	14	5.458,80
4210558	INDUSTRIAL TECHO	3630	12	5.411,70
4210559	INDUSTRIAL TECHO	4030	16	6.007,50
4210560	INDUSTRIAL TECHO	4530	18	6.551,40
4210561	INDUSTRIAL TECHO	5030	20	7.095,40



INDUSTRIAL TECHO COMPACTA CON APORTE FONDO 2000

Código	Denominación	Longitud (mm)	Nº Filtros	P.V.P.
4210562	INDUSTRIAL TECHO	1530	6	3.134,80
4210563	INDUSTRIAL TECHO	1830	6	3.480,60
4210564	INDUSTRIAL TECHO	2030	8	3.680,80
4210565	INDUSTRIAL TECHO	2280	8	3.999,90
4210566	INDUSTRIAL TECHO	2530	10	4.312,20
4210567	INDUSTRIAL TECHO	2830	10	4.682,50
4210568	INDUSTRIAL TECHO	3030	12	5.290,40
4210569	INDUSTRIAL TECHO	3530	14	5.836,40
4210570	INDUSTRIAL TECHO	3630	12	5.982,10
4210571	INDUSTRIAL TECHO	4030	16	6.382,50
4210572	INDUSTRIAL TECHO	4530	18	7.013,80
4210573	INDUSTRIAL TECHO	5030	20	7.645,20



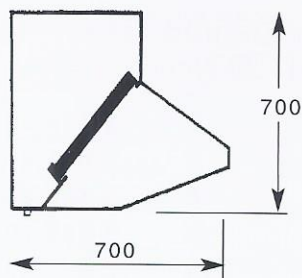
INDUSTRIAL TECHO COMPACTA CON APORTE FONDO 2400

Código	Denominación	Longitud (mm)	Nº Filtros	P.V.P.
4210574	INDUSTRIAL TECHO	1530	6	3.094,50
4210575	INDUSTRIAL TECHO	1830	6	3.469,70
4210576	INDUSTRIAL TECHO	2030	8	3.680,80
4210577	INDUSTRIAL TECHO	2280	8	4.025,00
4210578	INDUSTRIAL TECHO	2530	10	4.363,10
4210579	INDUSTRIAL TECHO	2830	10	4.760,20
4210580	INDUSTRIAL TECHO	3030	12	5.358,40
4210581	INDUSTRIAL TECHO	3530	14	5.944,70
4210582	INDUSTRIAL TECHO	3630	12	6.108,80
4210583	INDUSTRIAL TECHO	4030	16	6.531,10
4210584	INDUSTRIAL TECHO	4530	18	7.213,40
4210585	INDUSTRIAL TECHO	5030	20	8.295,40

CAMPANA DE ACERO INOXIDABLE AISI 304 INCORPORAN FILTROS MALLA MI CON FILTROS LAMAS INOX.-430 EL SUPLEMENTO ES DE 14,70 €/U.

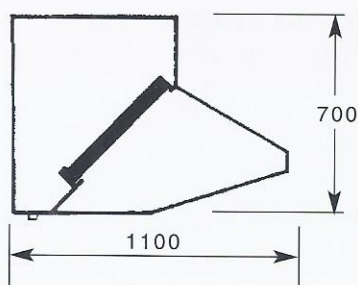


Campanas Extractoras



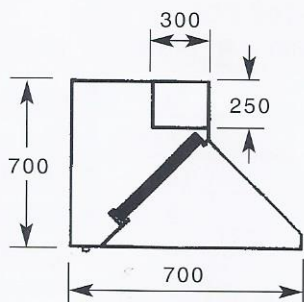
INDUSTRIAL PARED SOLDADA TODA INOX.-304 FONDO 700

Código	Denominación	Longitud (mm)	Nº Filtros	P.V.P.
4230001	INDUSTRIAL PARED	1500	3	1.728,70
4230002	INDUSTRIAL PARED	2000	4	2.134,90
4230003	INDUSTRIAL PARED	2500	5	2.541,10
4230004	INDUSTRIAL PARED	3000	6	2.944,80
4230005	INDUSTRIAL PARED	3500	7	3.348,40
4230006	INDUSTRIAL PARED	4000	8	3.757,20
4230007	INDUSTRIAL PARED	4500	9	4.431,10
4230008	INDUSTRIAL PARED	5000	10	4.862,90



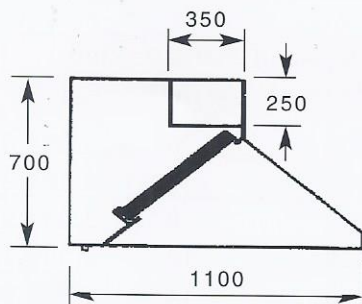
INDUSTRIAL PARED SOLDADA TODA INOX.-304 FONDO 1100

Código	Denominación	Longitud (mm)	Nº Filtros	P.V.P.
4230101	INDUSTRIAL PARED	1500	3	2.021,90
4230102	INDUSTRIAL PARED	2000	4	2.430,70
4230103	INDUSTRIAL PARED	2500	5	2.834,30
4230104	INDUSTRIAL PARED	3000	6	3.238,00
4230105	INDUSTRIAL PARED	3500	7	3.646,80
4230106	INDUSTRIAL PARED	4000	8	4.050,40
4230107	INDUSTRIAL PARED	4500	9	4.752,40
4230108	INDUSTRIAL PARED	5000	10	5.179,10



INDUSTRIAL PARED APORTE SOLDADA TODA INOX.-304 FONDO 700

Código	Denominación	Longitud (mm)	Nº Filtros	P.V.P.
4250001	INDUSTRIAL PARED	1500	3	2.429,80
4250002	INDUSTRIAL PARED	2000	4	3.013,20
4250003	INDUSTRIAL PARED	2500	5	3.596,50
4250004	INDUSTRIAL PARED	3000	6	4.176,30
4250005	INDUSTRIAL PARED	3500	7	4.756,10
4250006	INDUSTRIAL PARED	4000	8	5.343,00
4250007	INDUSTRIAL PARED	4500	9	6.299,70
4250008	INDUSTRIAL PARED	5000	10	6.918,60



INDUSTRIAL PARED APORTE SOLDADA TODA INOX.-304 FONDO 1100

Código	Denominación	Longitud (mm)	Nº Filtros	P.V.P.
4250101	INDUSTRIAL PARED	1500	3	2.838,80
4250102	INDUSTRIAL PARED	2000	4	3.425,70
4250103	INDUSTRIAL PARED	2500	5	4.005,50
4250104	INDUSTRIAL PARED	3000	6	4.585,20
4250105	INDUSTRIAL PARED	3500	7	5.172,10
4250106	INDUSTRIAL PARED	4000	8	5.751,90
4250107	INDUSTRIAL PARED	4500	9	6.747,70
4250108	INDUSTRIAL PARED	5000	10	7.359,50

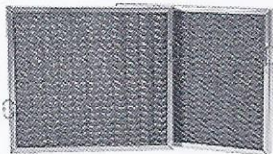
CAMPANA MI INOX.-304 GALVA INCORPORAN FILTROS MALLA MI
CON FILTROS LAMAS INOX-430 EL SUPLEMENTO ES DE 14,70 €/U.



MB FILTROS, S.L.

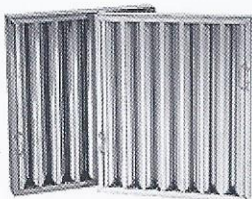
MATERIALES PARA LA FILTRACIÓN DE AIRE

Filtros para campanas



FILTROS MALLA

Código	Denominación	Medidas (mm.)	P.V.P.
2110001	Filtro marco inox, malla galva	490x490x25	31,50
2110002	Filtro marco galva, malla galva	490x490x50	30,00
2112002	Filtro marco inox, malla galva -EU	490x490x50	37,30
2112003	Filtro marco inox, malla galva -EU	390x490x50	37,30
2111002	Filtro marco inox, malla inox-430	490x490x50	47,30

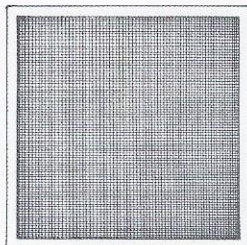


FILTROS LAMAS

Código	Denominación	Medidas (mm.)	P.V.P.
2113001	Lamas galva	490x490x50	30,80
2113002	Lamas galva	390x490x50	30,80
2114001	Lamas Inox 430	490x490x50	52,00
2114006	Lamas Inox 304	490x490x50	62,90
2114003	Lamas Inox 430- EU	390x490x50	49,70
2114004	Lamas Inox 304- EU	390x490x50	62,90

FILTROS MIXTOS

Código	Denominación	Medidas (mm.)	P.V.P.
2115001	Lamas Inox 430, Malla Inox	490x490x50	100,50
2116001	Mallas Metálicas y Manta	490x490x50	42,00

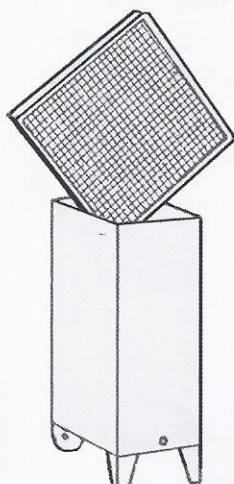


FILTROS CARBÓN ACTIVO

Código	Denominación	Medidas (mm.)	P.V.P.
2310001	Filtro Carbon Activo Grano-	490x490x25	71,50
2310003	Filt. Manta Carb. 2 Mant	490x490x25	42,70
2310004	M2. Manta Filtrante Carb.		43,00
2310005	Recambio (2 Mant. Carb. 485x485)		22,50

LIMPIEZA

Código	Denominación	P.V.P.
2320000	Cubeta limpieza 2 filtros galvanizada	223,50
2320001	Cubeta limpieza 3 filtros galvanizada	241,70
2320002	Cubeta limpieza 4 filtros galvanizada	247,90
2320003	Cubeta limpieza 5 filtros galvanizada	247,90
2320004	Cubeta limpieza 6 filtros galvanizada	254,00
2320005	Cubeta limpieza 2 filtros inoxidable	443,70
2320006	Cubeta limpieza 3 filtros inoxidable	480,40
2320007	Cubeta limpieza 4 filtros inoxidable	495,70
2320008	Cubeta limpieza 5 filtros inoxidable	514,10
2320009	Cubeta limpieza 6 filtros inoxidable	532,40
2320010	Juego completo drenaje campana	8,50

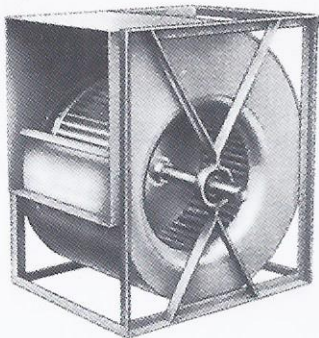




MB FILTROS, S.L.

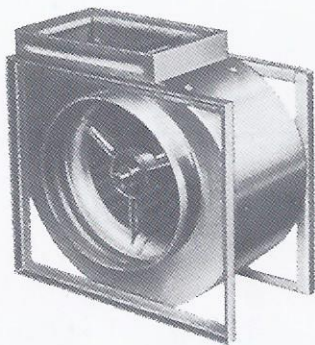
MATERIALES PARA LA FILTRACIÓN DE AIRE

Ventiladores centrífugos



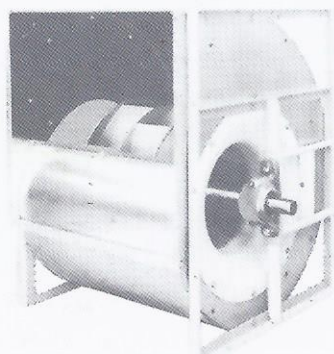
VENTILADOR CENTRIFUGO DOBLE OIDO TRANSMISION

Código	Denominación	P.V.P.	
		Semireforzado	
5122701	DOBLE OIDO SR 7/7	148,20	
5122703	DOBLE OIDO SR 9/9	179,80	
5122705	DOBLE OIDO SR 10/10	191,80	
5122707	DOBLE OIDO SR 12/12	234,00	
5122709	DOBLE OIDO SR 15/15	287,10	
5122711	DOBLE OIDO SR 18/18	340,90	
5122713	DOBLE OIDO GRANDE 20/20	711,40	
5122715	DOBLE OIDO GRANDE 22/22	782,40	
5122717	DOBLE OIDO GRANDE 25/25	908,10	
5122719	DOBLE OIDO GRANDE 30/28	1.135,10	



VENTILADOR CENTRIFUGO SIMPLE OIDO HOMOLOGADO 400°C 2H

Código	Denominación	P.V.P.
5130101	VENT. S.O.T. SR. 9/4	325,60
5130102	VENT. S.O.T. SR. 10/5	338,70
5130103	VENT. S.O.T. SR. 12/6	381,30
5130104	VENT. S.O.T. SR. 15/7	434,10
5130105	VENT. S.O.T. SR. 18/9	462,70
5130107	VENT. S.O.T. RE. 20/10	864,70
5130108	VENT. S.O.T. RE. 22/11	921,70
5130109	VENT. S.O.T. RE. 25/13	1.022,40
5130110	VENT. S.O.T. RE. 30/14	1.225,40

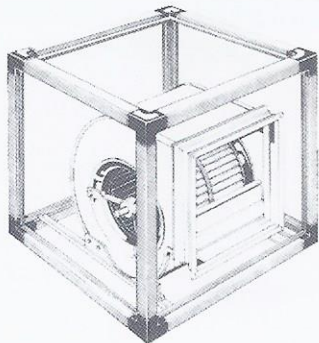


VENTILADORES CENTRIFUGO DOBLE OIDO ALABES A REACCION

Código	Denominación	P.V.P. OIDO		
		DOBLE		SIMPLE
		Metálico THLZ-M	Poliamida THLZ-P	
5132001-31001	DE PRESION 315	838,40	601,30	642,70
5132002-31002	DE PRESION 355	997,10	805,10	764,00
5132003-31003	DE PRESION 400	1.158,00	902,00	859,70
5132004-31004	DE PRESION 450	1.273,00	1.090,80	1.031,80
5132005-31005	DE PRESION 500	1.447,90	-	1.162,50
5132006-31006	DE PRESION 560	1.700,60	-	1.402,30
5132007-31007	DE PRESION 630	1.927,50	-	1.614,20
5132008-31008	DE PRESION 710	2.659,20	-	2.470,20
5132009-31009	DE PRESION 800	3.180,00	-	2.993,20
5132010-31010	DE PRESION 900	3.888,60	-	3.700,90
5132011-31011	DE PRESION 1000	4.436,20	-	4.043,60

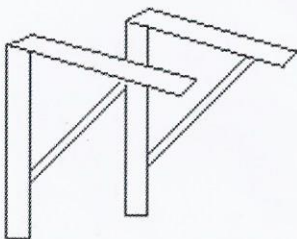


Cajas ventilación



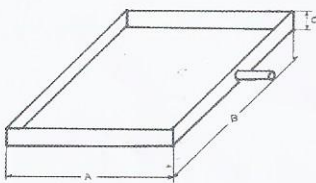
CAJAS VENTILACION STANDARD MOTOR INCORPORADO DESMONTABLE

Código	Denominación	P.V.P.
5223001	CAJA VENTILACION SMI 7/7 1/10 CV	386,40
5223002	CAJA VENTILACION SMI 7/7 1/5 CV	386,40
5223004	CAJA VENTILACION SMI 9/9 1/5 CV	444,00
5223005	CAJA VENTILACION SMI 9/9 1/3 CV	456,10
5223006	CAJA VENTILACION SMI 9/9 1/2 CV	461,50
5223003	CAJA VENTILACION SMI 9/9 3/4 CV	474,40
5223008	CAJA VENTILACION SMI 10/10 1/3 CV	492,50
5223009	CAJA VENTILACION SMI 10/10 1/2 CV	505,20
5223010	CAJA VENTILACION SMI 10/10 3/4 CV	514,00
5223011	CAJA VENTILACION SMI 12/9 3/4 CV	649,10
5223016	CAJA VENTILACION SMI 12/9 1 CV	666,90
5223012	CAJA VENTILACION SMI 12/9 1.5 CV TRIF.	652,40
5223013	CAJA VENTILACION SMI 12/12 3/4 CV	654,80
5223017	CAJA VENTILACION SMI 12/12 1 CV	673,20
5223014	CAJA VENTILACION SMI 12/12 1.5 CV TRI.	656,90
5223015	CAJA VENTILACION SMI 15/15 3 CV	692,80



ESCUADRAS SOPORTE CAJAS

Código	Denominación	P.V.P.
5200001	JUEGO ESCUADRA SOPORTE (2 piezas) 7/7	56,70
5200002	JUEGO ESCUADRA SOPORTE (2 piezas) 9/9	57,80
5200003	JUEGO ESCUADRA SOPORTE (2 piezas) 10/10	60,70
5200004	JUEGO ESCUADRA SOPORTE (2 piezas) 12/12	68,70
5200005	JUEGO ESCUADRA SOPORTE (2 piezas) 15/15	80,10
5200006	JUEGO ESCUADRA SOPORTE (2 piezas) 18/18	91,00

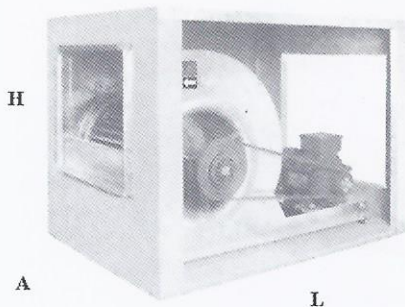


BANDEJAS PARA CAJAS

Código	Denominación	P.V.P.
5200051	BANDEJA 9/9	62,70
5200052	BANDEJA 10/10	72,60
5200053	BANDEJA 12/12	82,50
5200054	BANDEJA 15/15	92,40
5200055	BANDEJA 18/18	112,20



Cajas ventilación

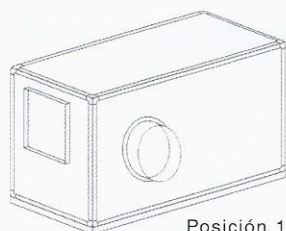


CAJAS VENTILACION STANDARD MOTOR A TRANSMISION DOBLE OIDO

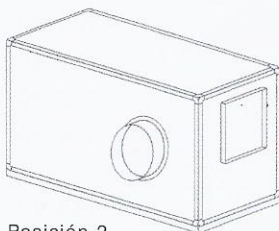
Código			Denominación	P.V.P.
5221005		9/9	MT-9/9 0,5 CV III	716,50
5221006	A	580	MT-9/9 0,75 CV III	732,40
5221007	H	530	MT-9/9 1 CV III	745,60
5221008	L	800	MT-9/9 1,5 CV III	761,50
5221009		10/10	MT-10/10 075 CV III	804,20
5221010	A	680	MT-10/10 1 CV III	817,40
5221011	H	580	MT-10/10 1,5 CV III	833,30
5221012	L	850	MT-10/10 2 CV III	854,50
5221013		12/12	MT-12/12 1 CV III	958,90
5221014	A	780	MT-12/12 1,5 CV III	976,40
5221015	H	680	MT-12/12 2 CV III	999,50
5221016	L	1000	MT-12/12 3 CV III	1.048,80
5221017		15/15	MT-15/15 1,5 CV III	1.085,10
5221018	A	880	MT-15/15 2 CV III	1.108,30
5221019	H	780	MT-15/15 3 CV III	1.157,60
5221020	L	1100	MT-15/15 4 CV III	1.198,20
5221021		18/18	MT-18/18 2 CV III	1.214,80
5221021	A	980	MT-18/18 3 CV III	1.264,10
5221021	H	880	MT-18/18 4 CV III	1.304,70
5221021	L	1300	MT-18/18 5,5 CV III	1.346,80
5221025		20/20	MT-20/20 3 CV III	2.169,20
5221026	A	1180	MT-20/20 4 CV III	2.211,20
5221027	H	1080	MT-20/20 5,5 CV III	2.256,20
5221028	L	1500	MT-20/20 7,5 CV III	2.364,20
5221029			MT-20/20 10 CV III	2.439,20
5221030		22/22	MT-22/22 4 CV III	2.458,30
5221031	A	1280	MT-22/22 5,5 CV III	2.497,30
5221032	H	1180	MT-22/22 7,5 CV III	2.611,30
5221033	L	1700	MT-22/22 10 CV III	2.680,30
5221034			MT-22/22 15 CV III	3.000,20
5221035		25/25	MT-25/25 4 CV III	2.812,00
5221036	A	1480	MT-25/25 5,5 CV III	2.851,00
5221037	H	1380	MT-25/25 7,5 CV III	2.965,00
5221038	L	1850	MT-25/25 10 CV III	3.034,00
5221039			MT-25/25 15 CV III	3.353,80
5221040		30/28	MT-30/28 4 CV III	3.436,10
5221041	A	1580	MT-30/28 5,5 CV III	3.472,10
5221042	H	1580	MT-30/28 7,5 CV III	3.586,10
5221043	L	2100	MT-30/28 10 CV III	3.658,10
5221044			MT-30/28 15 CV III	3.978,00



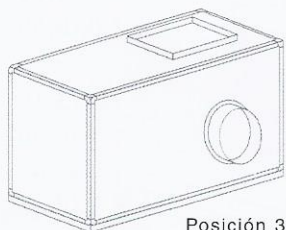
Cajas ventilación



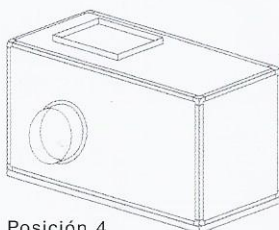
Posición 1



Posición 2



Posición 3



Posición 4

CAJAS VENTILACIÓN STANDARD CON VENT. SIMPLE OIDO 400° 2H.

Código		Denominación	CV	P.V.P.
5120001	A 450	CAJA VENT. SOT. 9/4	0,75	1.049,70
5120002	H 550	CAJA VENT. SOT. 9/4	1	1.064,70
5120003	L 750	CAJA VENT. SOT. 9/4	1,5	1.082,70
5120004	A 500	CAJA VENT. SOT. 10/5	0,75	1.082,70
5120005	H 580	CAJA VENT. SOT. 10/5	1	1.097,70
5120006	L 830	CAJA VENT. SOT. 10/5	1,5	1.157,70
5120007	A 510	CAJA VENT. SOT. 12/6	1	1.227,90
5120008	H 670	CAJA VENT. SOT. 12/6	1,5	1.245,90
5120009	L 920	CAJA VENT. SOT. 12/6	2	1.269,90
5120010		CAJA VENT. SOT. 12/6	3	1.323,90
5120011	A 560	CAJA VENT. SOT. 15/7	1,5	1.337,20
5120012	H 760	CAJA VENT. SOT. 15/7	2	1.361,20
5120013	L 1000	CAJA VENT. SOT. 15/7	3	1.415,20
5120014	A 620	CAJA VENT. SOT. 18/9	1,5	1.444,40
5120015	H 900	CAJA VENT. SOT. 18/9	2	1.468,40
5120016	L 1200	CAJA VENT. SOT. 18/9	3	1.522,40
5120017		CAJA VENT. SOT. 18/9	4	1.564,40
5120018		CAJA VENT. SOT. 18/9	5,5	1.621,40
5120019	A 700	CAJA VENT. SOT. 20/10	3	2.330,20
5120020	H 1220	CAJA VENT. SOT. 20/10	4	2.372,20
5120021	L 1400	CAJA VENT. SOT. 20/10	5,5	2.429,20
5120022	A 700	CAJA VENT. SOT. 22/11	3	2.520,70
5120023	H 1280	CAJA VENT. SOT. 22/11	4	2.562,70
5120024	L 1470	CAJA VENT. SOT. 22/11	5,5	2.629,40
5120025		CAJA VENT. SOT. 22/11	7,5	2.737,40
5120026	A 800	CAJA VENT. SOT. 25/13	4	2.797,80
5120027	H 1420	CAJA VENT. SOT. 25/13	5,5	2.864,60
5120028	L 1600	CAJA VENT. SOT. 25/13	7,5	2.972,60
5120029		CAJA VENT. SOT. 25/13	10	3.032,60
5120030	A 900	CAJA VENT. SOT. 30/14	5,5	3.521,10
5120031	H 1650	CAJA VENT. SOT. 30/14	7,5	3.629,10
5120032	L 1850	CAJA VENT. SOT. 30/14	10	3.707,10
5120033		CAJA VENT. SOT. 30/14	15	4.022,10

TODAS LAS CAJAS INCORPORAN JUNTA ANTIVIBRADORA HOMOLOGADA PARA 400° 2 HORAS Y BRIDAS "METU" EN ASPIRACION Y DESCARGA.



Conductos

CONDUCTOS

Código	Denominación	P.V.P.					
		100	125	150	200	250	300
	CONDUCTO	4,90	6,10	7,30	9,50	11,70	17,90
	MANGUITO	2,00	2,10	2,50	3,10	4,10	4,90
	MANGUITO CORONA	2,50	2,60	3,10	3,90	5,10	6,20
	CODO 90°	12,40	12,60	16,60	22,10	29,80	41,90
	CODO 60°	11,80	12,00	15,80	18,20	23,10	31,50
	CODO 45°	10,90	11,60	13,10	17,90	21,10	28,70
	CODO 30°	10,50	11,20	12,80	14,30	18,80	24,50
	TAPA/TAPON	6,50	7,00	7,40	8,20	9,10	12,10
	ABRAZADERA TACO	3,60	3,80	4,90	5,50	6,60	8,00
	SOMBRERO ANTIRREGOLFANTE	18,70	20,40	23,60	26,80	31,90	38,10
	SOMBRERO CHINO	12,80	14,40	16,10	18,30	22,10	28,20
	SOMBRERO JET	66,90	70,60	76,60	81,90	101,70	137,20
	CORTE FLAUTA	21,30	25,30	30,80	35,20	38,80	44,80
	VIERTE AGUAS	13,20	13,60	15,40	20,40	25,30	29,20
	TE SIMPLE 90°	9,60	12,30	15,20	19,80	25,40	37,20
	TE SIMPLE 45°	12,40	15,40	19,70	25,70	33,20	50,10
	INJERTO 90°	6,70	8,60	10,60	13,80	17,70	26,00
	INJERTO 45°	8,80	10,80	13,80	17,80	23,20	35,10
	DERIVACION	30,80	31,20	35,20	41,80	47,30	62,70
	SILENCIADOR L1200	77,30	91,00	104,60	130,10	173,50	260,00
	COMPUERTA MARIPOSA	24,20	25,80	27,30	29,90	32,80	46,67
	MANG COR + BRIDA	10,20	10,30	10,70	12,10	15,40	19,80
	REGISTRO DE LIMPIEZA	33,40	33,40	33,40	36,20	36,20	52,30
	TAPA CON MALLA	6,80	7,10	7,50	9,20	12,10	14,90

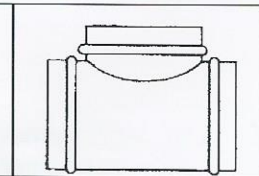
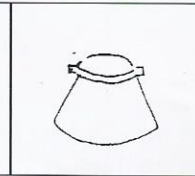
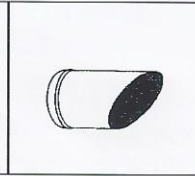
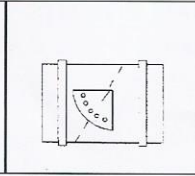
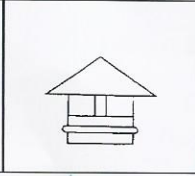
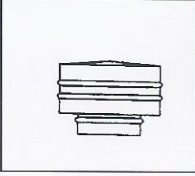
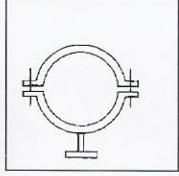
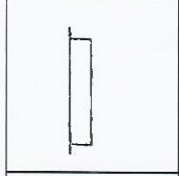
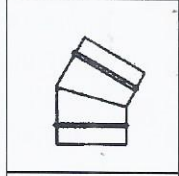
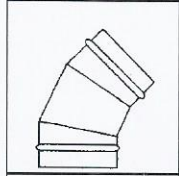
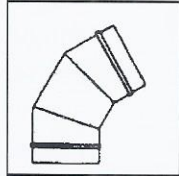
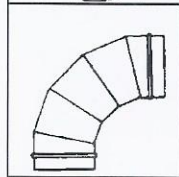
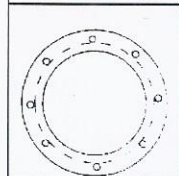
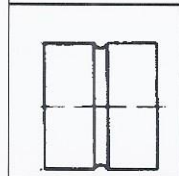
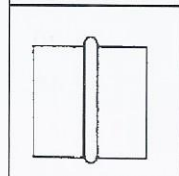
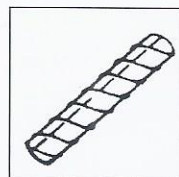
Longitud estándar 3 metros

Para longitudes diferentes se incrementará el precio en un 10%.

Espesor 0'5 MM para diámetros entre: 100-250

Espesor 0'6 MM para diámetros entre: 300-350

Espesor 0'7 MM para diámetros entre: 400-600





Conductos

CONDUCTOS

Código	Denominación	P.V.P.					
		350	400	450	500	550	600
CONDUCTO		21,20	28,10	31,90	35,50	39,10	41,80
MANGUITO		5,70	6,50	7,30	8,20	9,10	9,90
MANGUITO CORONA		7,10	8,10	9,20	10,20	11,40	12,40
CODO 90°		48,70	58,80	67,70	83,40	88,20	104,70
CODO 60°		40,00	47,10	51,40	60,30	65,80	75,10
CODO 45°		36,00	39,40	45,00	53,90	58,20	65,50
CODO 30°		28,70	31,70	36,50	41,90	43,60	47,80
TAPA/TAPON		14,00	15,80	18,00	19,60	23,30	27,40
ABRAZADERA TACO		10,20	11,30	12,40	13,90	15,90	18,00
SOMBRERO ANTIRREGOLFANTE		44,10	52,10	60,90	75,30	94,20	105,80
SOMBRERO CHINO		31,40	35,50	43,60	51,20	67,20	75,60
SOMBRERO JET		185,70	211,30	233,40	273,40	343,80	402,50
CORTE FLAUTA		46,00	53,70	55,50	58,30	58,90	73,00
VIERTE AGUAS		38,80	45,90	53,00	57,50	68,10	89,10
TE SIMPLE 90°		43,40	53,40	65,40	73,40	88,70	101,30
TE SIMPLE 45°		58,70	74,90	93,80	120,20	133,70	155,90
INJERTO 90°		30,40	37,50	45,80	51,30	62,10	70,90
INJERTO 45°		41,00	52,40	65,60	84,10	93,50	109,00
DERIVACION		73,40	88,50	98,10	120,10	131,20	146,50
SILENCIADOR L=1200		317,30	376,00	407,00	448,00	512,30	588,00
COMPUERTA MARIPOSA		54,00	61,10	66,60	74,70	80,00	91,00
MANGUITO CORONA + BRIDA		25,80	28,00	31,20	33,50	39,60	53,40
REGISTROS DE LIMPIEZA		52,30	52,30	52,30	52,30	73,60	73,60
TAPA CON MALLA		17,10	20,20	28,80	35,60	44,80	58,20

Longitud normal 3 metros

Para longitudes diferentes se incrementara el precio en un 10%.

Espesor 0'5 MM para diámetros entre: 100-250

Espesor 0'6 MM para diámetros entre: 300-350

Espesor 0'7 MM para diámetros entre: 400-600

